

ビッグホーンのリコールについて

平成 6年 7月 20日

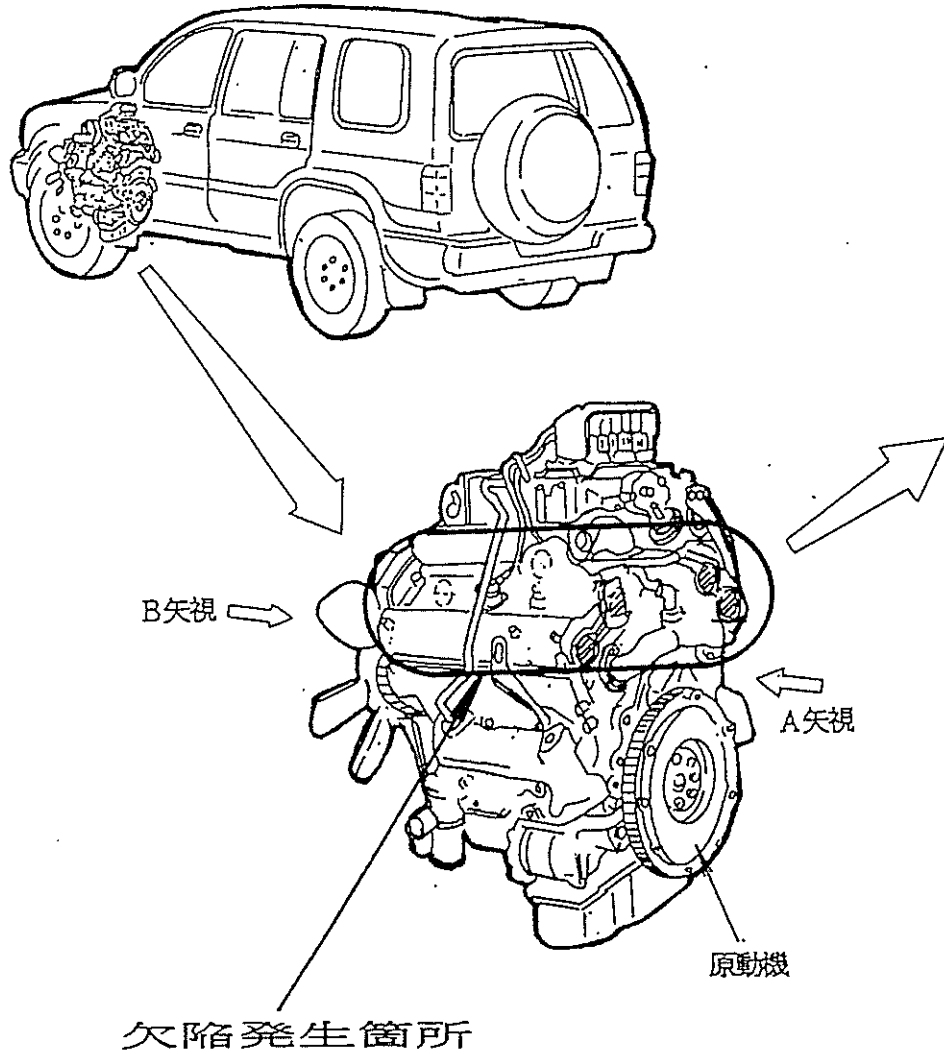
平成 6年 7月 20日、富士重工業株式会社より、国土交通省にビッグホーンのリコールを届け出いたしました。

届 出 番 号	441	リ コ ー ル 開 始 日	平成 6年 7月 20日
自動車使用者及び自動車分解整備事業者に周知させるための措置	・使用者:ダイレクトメールで通知する。 ・自動車分解整備事業者:日整連発行の機関誌に掲載する。 ・対策実施済車には、後面ガラス左下隅にNo.441のステッカーを貼付する。		

車 名	型 式	通 称 名	リコール対象車の含まれる車台番号	リコール対象車の製作期間	リコール対象車の台数	基準不適合状態にあると認める構造、装置又は性能の状況及びその原因	改善の内容
いすゞ	E-UBS25GW	ビッグホーン	UBS25GW-7100015 }	平成3年11月15日 }	4,062	ガソリンエンジンのシリンダーヘッド前後面にある、密封栓(シールプラグ)の組み付けが不適切なものがあるため、このままの状態で使用続けると当該密封栓が脱落し、エンジンオイルが漏れ、エンジンが焼付き走行不能になる場合がある。また、漏れたエンジンオイルが排気管に付着し、最悪の場合、火災に至るおそれがある。	全車両、密封栓の脱落を防止するための押さえ板(ブラケット)を追加する。
			UBS25GW-7104382				
			UBS25GW-8100011 }		1,423		
	UBS25GW-8101911						
	E-UBS25DW		UBS25DW-7100012 }	平成6年5月19日 }	1,864		
			UBS25DW-7101882				
UBS25DW-8100006 }		510					
	UBS25DW-8100562						
小 計					7,859		

スバル	E-UBS25GWS	ビッグホーン	UBS25GW-7100448 }	平成4年2月5日 }	76	同上	同上
			UBS25GW-7103403	平成5年4月2日			
ホンダ	E-UBS25GWH	ホライゾン	UBS25GW-7200001 }	平成6年1月26日 }	251		
			UBS25GW-7200252	平成6年5月19日			
			小 計				
合 計				8,186			

対策箇所説明図



〔密封栓(シールプラグ)の構造が不適切なため抜け出す〕

対策内容

		A 矢視 (原動機後面)	B 矢視 (原動機前面)
対策前			
対策後		<p>対策内容: 抜け出し防止用ブラケットを追加する</p>	

注: 内は交換部品を示す。

リコール対象車の主要諸元

車名	型式	通称名	種別・用途	原動機型式	総排気量(cc)	乗車定員(人)	備考
いすゞ	E-UBS25GW	ビッグホン	普通・乗用	6VD1	3,165	7 又は 5	
	E-UBS25DW						
スバル	E-UBS25GWS					7	
ホンダ	E-UBS25GWH	ホライゾン					

対象車の車体番号及び製造期間範囲には、対象にならない車体も含まれる場合がありますので、詳しくは最寄の販売店にお問い合わせください。