

TECHNICAL BULLETIN



FUJI HEAVY INDUSTRIES LTD.

JCAB APPROVED

HEAD OFFICE ; SUBARU BLDG.
SHINJUKU, TOKYO, JAPAN

NO.200-019

DATE 63-4-28

(SUPERSEDES NO.)

REV.

DATE

(SUPERSEDES NO.)

REASON

1. 標 題 : 主翼主桁ウェブ翼胴結合ボルト孔摩耗拡大時の修理要領。
2. 適用機体 : FA-200 S/N 12 以降の機体。
3. 適用度 : 要望事項。
4. 目 的 : 主翼主桁ウェブ翼胴結合ボルト孔が摩耗拡大した場合の標準修理方法について定める。
5. 指 示 : 主翼主桁ウェブ翼胴結合ボルト孔の1サイズアップ(3/8 INφから7/16 INφ)を実施し、取付ボルトを交換する。
1サイズアップしてもなお摩耗部分が残る場合には富士重工㈱に連絡のこと。
6. 実施時期 : 当該部分の9,000時間特別点検に於いて、ボルト孔に摩耗拡大が認められたとき。
7. 承 認 : 航空局承認(№-東-63-004) 昭和63年4月15日
8. 所要部品 : この作業には下記の部品が必要である。

№	部 品 番 号	名 称	個 数	備 考
1	NAS1307-48	ボルト	1	1ヶ所修理に必要な個所
2	AN310-7	ナット	1	〃
3	AN960D716	ワッシャー	1	〃
4	AN960D716L	〃	1	〃

9. 特殊工具 : 特殊リーマー "A" (TOOL №200-019 T-A) (図-2 参照)
"B" (TOOL №200-019 T-B) (〃)

AIRCRAFT DIVISION

1-11 YOUNAN 1 CHOME, UTSUNOMIYA TOCHIGI JAPAN 〒320
TEL 0286 (59) 4833 TELEX 3522 176

TECHNICAL BULLETIN 200-019

PAGE 1 OF 4

10. 重量重心 : 無視出来る。

11. 準拠資料 : なし。

12. 作業手順 :

- (1) サービス・マニュアル項目 2-2 によりジャッキ・アップするか、又はドーリーにセットする。
- (2) サービス・マニュアル項目 7-7-1 により前座席を取外す。
- (3) サービス・マニュアル項目 7-8-1 により後座席を取外す。
- (4) サービス・マニュアル図 3-5 で示している点検カバー(-8、及び-9)を取外す。
- (5) サービス・マニュアル図 12-4 で示している後席部内張(-2)及び後席前部カーペット(-24)を取外す。
- (6) 摩耗が発生している主翼主桁ウェブ翼胴結合ボルトを取外す。
(注1) : 主翼主桁ウェブ翼胴結合ボルト孔が、上下共摩耗している場合穿孔する反対側のボルトは取付ておくこと。
(同時にボルトは取外さないこと。)
- (7) 主翼主桁ウェブ翼胴結合ボルト孔上部穿孔の場合。
 - (イ) 特殊リーマー“A”を後方(図-1. a部)より挿入、ラチェットを使用し前方孔(図-1. b部)を案内に後方孔をサイズアップする。
 - (ロ) 特殊リーマー“B”に交換し、後方孔を案内に前方孔をサイズ・アップする。
(短い特殊リーマー“B”を使用するのは、ボルト孔前方の補強ブラケットに当るためである。)
- (8) 主翼主桁ウェブ翼胴結合ボルト孔下部穿孔の場合。
 - (イ) 特殊リーマー“A”を後方より挿入、ラチェットを使用し、前方孔を案内に後方孔をサイズ・アップする。
 - (ロ) 更にリーマーを押し進め、前方孔をサイズ・アップする。
- (9) 1サイズアップしたボルト孔の摩耗部分が完全に除去されたことを確認(「ダルマ」になっていないことを)する。
- (10) ボルト孔にジंकロメート・プライマーを塗布する。
- (11) ボルト NAS 1307-48、ナット AN 310-7、ワッシャー AN 960 D 716、及び AN 960 D 716 L 各1ヶにて締付る。
締付トルク : 160 IN-LBS 以下でガタがないこと。
- (12) 後部座席内張、及び後席前部カーペットを取付る。
- (13) 前座席下の点検カバーを取付る。
- (14) サービス・マニュアル項目 7-8-1 により後座席を取付る。

(15) サービス・マニュアル項目 7-7-1 により前座席を取付る。

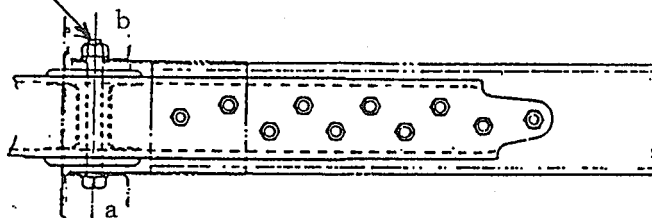
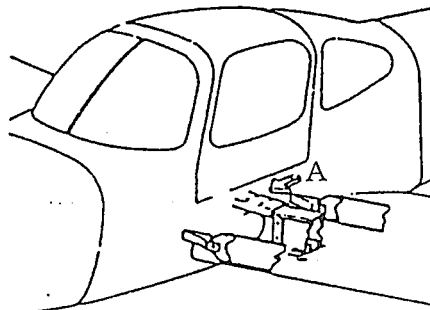
(16) 機体をジャッキ又はドーリーより取卸す。

13. その他

本作業を実施した場合は修理改造検査が必要である。

(新) { NAS 1307-48 ボルト
AN 310-7 ナット
AN 960 D716 L ワッシャ
AN 960 D716 ワッシャ

(旧) { NAS 1306-48D ボルト
AN 310-6 ナット
AN 960 D616 L ワッシャ
AN 960 D 616 ワッシャ
MS 24665-283 ピン



(図面寸法)

9.525 ~ 9.627

(1サイズアップ寸法)

11.1 ~ 11.125

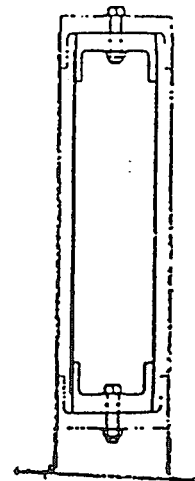
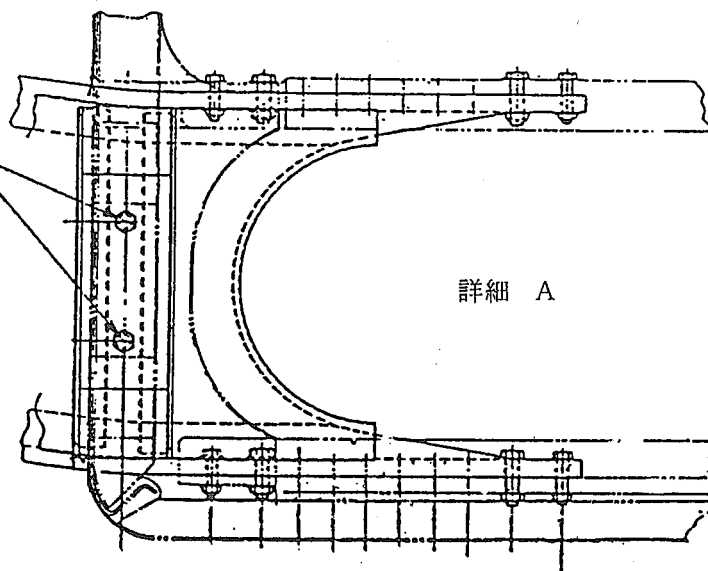


図-1 主翼主桁ウェブ翼胴結合部位

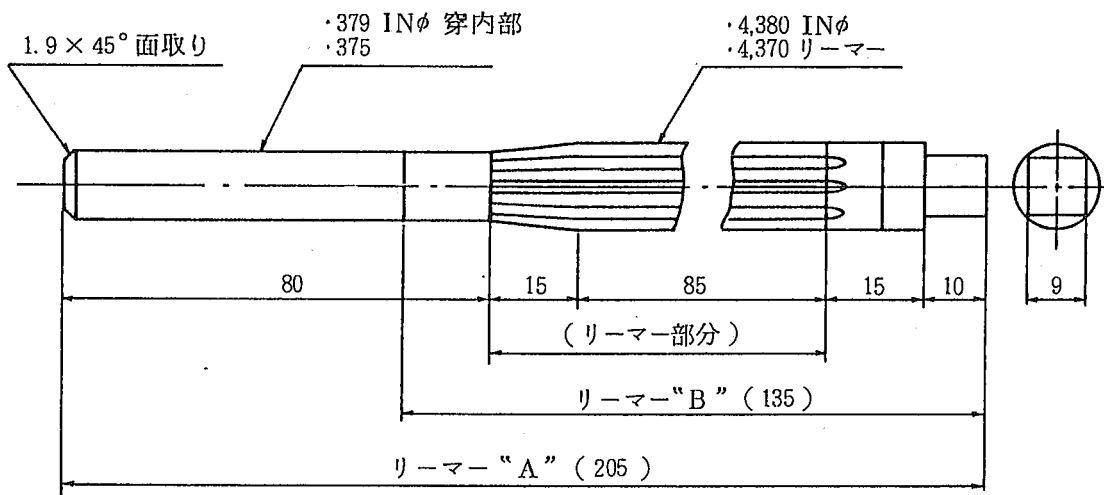


図-2 特殊リーマー“A” & “B”

(TOOL №
 A : 200-019 T-A
 B : 200-019 T-B)