

TECHNICAL BULLETIN



FUJI HEAVY INDUSTRIES LTD.

HEAD OFFICE : SUBARU BLDG.
SHINJUKU, TOKYO, JAPAN

ARAB APPROVED

NO. 200-011

DATE 53-11-22

(SUPERSEDES NO.)

REV.

DATE

(SUPERSEDES NO.)

REASON

1. 標 題 : 燃料注入口キャップ組立の改修
2. 適用機体 : FA-200, シリーズの機体全機
3. 適用度 : 任意事項
4. 目 的 : 開閉時の操作性向上。
5. 指 示 : キャップ組立のスプリングをナイロン製ローラー付スプリング組立と交換する。
6. 実施時期 : 任意
7. 承 認 : 航空局承認対象外。
8. 所要部品 :

部 品 番 号	部 品 名 称	1 機 当 個 数	備 考
200-921024-001	スプリング組立	2	
AN380-4-2	コッターピン	2	
9. 特殊工具 : 無し
10. 重量重心 : 無視出来る
11. 準拠資料 : なし
12. 作業手順 : (図-1)

適用
53.12.18
TO ROOM

(1) キャップ組立, スプリング(0626121)を取付ている, コッターピンを取外し, スプリングをシャフトより取外す。

AIRCRAFT DIVISION

680 NISHIHARACHO UTSUNOMIYA TOCHIGI JAPAN 〒320
TEL 0286 (58) 1111 TELEX 720 3522 176

TECHNICAL BULLETIN

200-011

PAGE 1 OF 2

- (2) 改修されたスプリング組立 (200-921024-001) を取付ける。
- (3) コッターピン (AN380-4-2) を取付ける。
- (4) 開閉状態及び取付状態を点検する。

— 備考 —

ローラー付スプリング組立を取付た、キャップ組立のP/Nは 200-921008-201 になる。

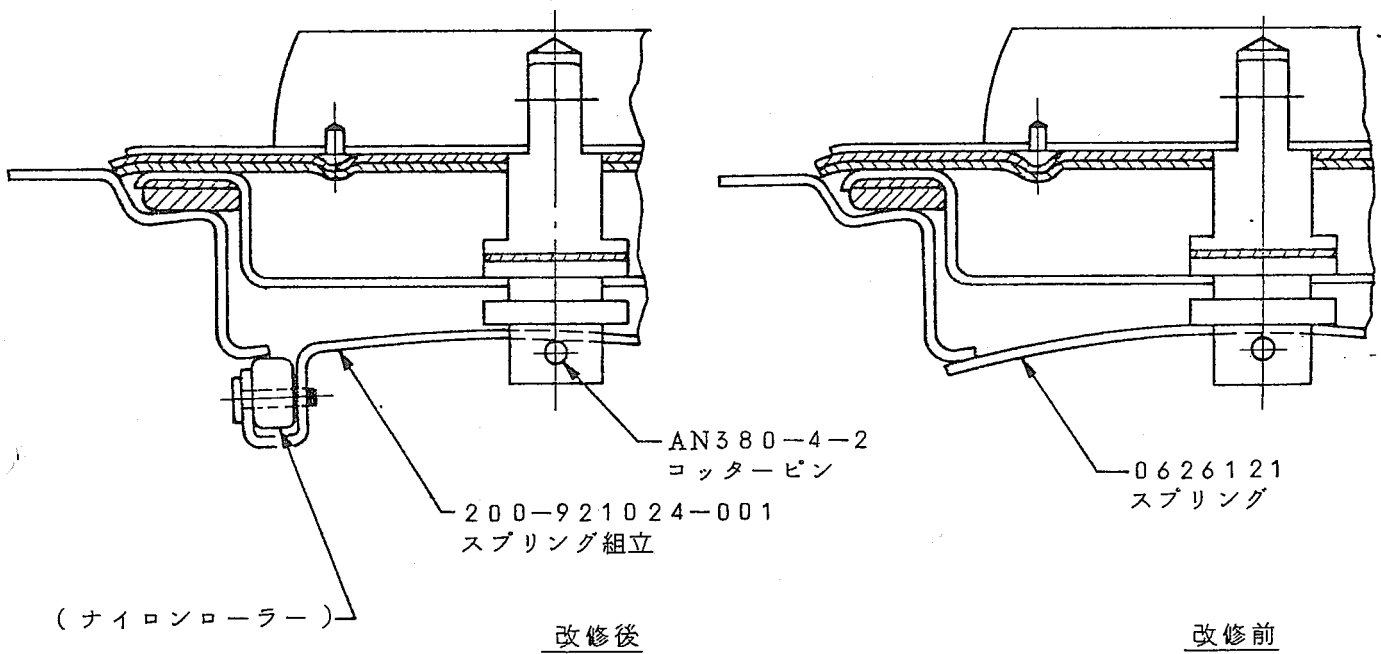


図 - 1 キャップ組立改修要領図