



サービス 通信

富士重工業株式会社

本社：東京都新宿区

西新宿1-7-2 (スバルビル)

NO. FAS-069

発行 48年3月29日



1. 標 題： 排気管取付方法の改善
2. 適用機体： FA-200全機
3. 適用度： 要望事項
4. 目 的： 排気管取付スプリングの切損防止のため。
5. 指 示： 現在使用しているプレートを取外し新製のプレートを取付け、グロメット及びスペーサーを使用して排気管を取付ける。
6. 実施時期： 任意
7. 承 認： 航空局承認対象外
8. 所要部品： 本作業を実施するには下記の部品が必要である。

部品番号	名 称	1機当り個数
AN3-7A	BOLT	2
NAS679A3W	NUT	2
AN960C10	WASHER	2
NAS43DD3-24	SPACER	2
MS35489-38	GROMMET	2
MS35489-9	GROMMET	2
0656102	WASHER	4
200-950060-003	PLATE	2
MS21042-5	NUT	2

9. 特殊工具： なし

FAS-069

PAGE 1 OF 3

1 0. 重量重心： 変化なし

1 1. 準拠資料： なし

1 2. 所要工数： 2.0 MH

1 3. 作業手順：

- (1) ラダー・ペダル前方カバー（200-534109-005, -007）を取外す。
- (2) スプリング取付ボルト（AN4-5A）、ナット（NAS679A4W）、ワッシャー（AN960C416L）を取外す。
- (3) スプリング取付ボルト（AN3-5A）をゆるめる。
- (4) E/G 架及びプレート取付ナット（MS21042-5）を取外す。
（ボルトは抜く必要はない）
- (5) プレート（200-590057-003）を取外す。（廃棄）
- (6) 新製プレート（200-590060-003）にグロメット（MS35489-38）、スペーサー（NAS43DD3-24）、ワッシャー（0656102）を介し、ボルト（AN3-7A）、ナット（NAS679A3W）、ワッシャー（AN960C10）によりスプリング（200-950059-003）を取付ける。ナットはゆるく仮止めとする。
- (7) スプリングに取付けられたプレート（200-590060-003）をE/G マウン
ト取付ボルトに取付ける。ナットはゆるく仮止めとする。
- (8) 仮取付されたプレート・スプリングが無理な角度に取付いていないことを確認し、必要
ならば調整する。
- (9) スプリング取付ナット（NAS5679A3W）4コを締付ける。
- (10) E/G 架取付ナット（MS21042-5）を締付トルク規定値100～140 in-lbs によ
り締付ける。
- (11) ラダー・ペダル前方カバー（200-534109-005, -007）を取付ける。

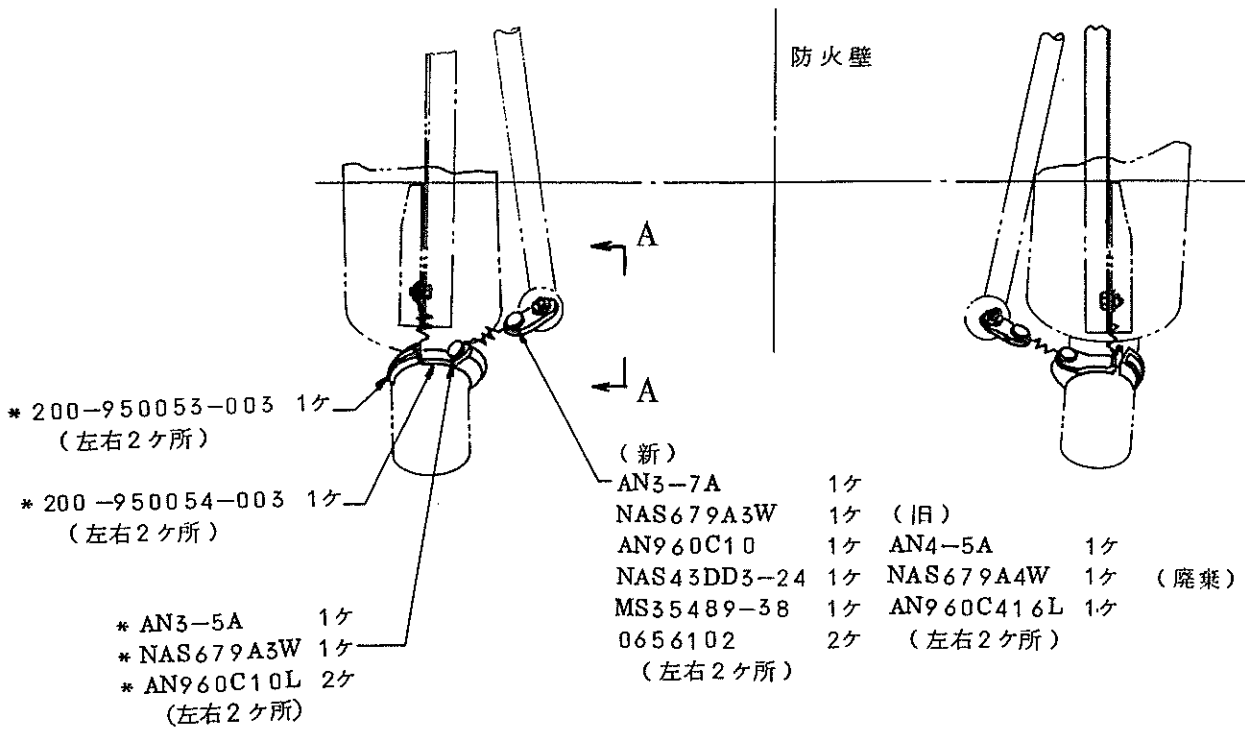
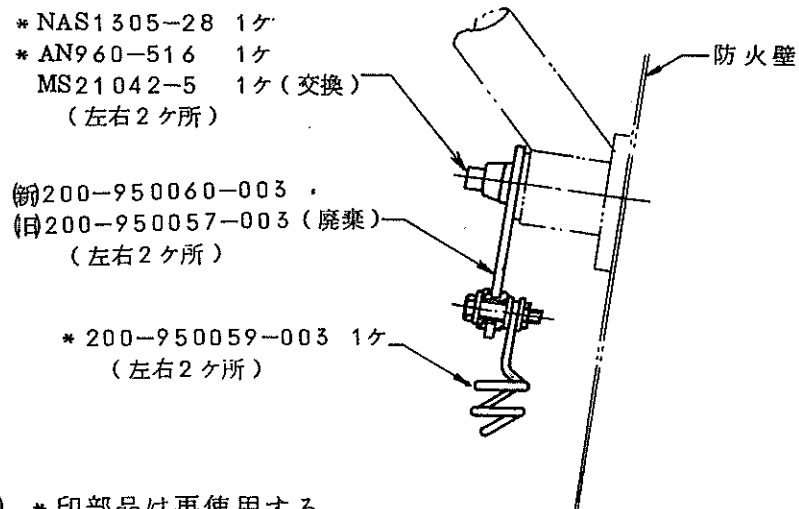


図-1 排気管取付の改修 (防火壁を前方より見る)



注) * 印部品は再使用する。

図-2 断面A-A